

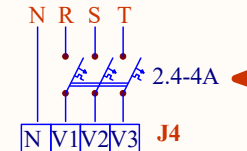
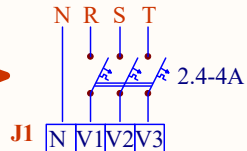
**עמוד 1 מתוך 5**

**הזנה B**

**הזנה A**

**אזהרה**  
יש לקבוע הגנה על 2.4 אמפר  
שימוש בהגנה אחרת תבטל אחריות!

**אזהרה**  
יש לקבוע הגנה על 2.4 אמפר  
שימוש בהגנה אחרת תבטל אחריות!



**CIRCUIT BREAKER B**  
SELECT FROM NEXT PAGES

**מפסק ממונע הזנה B**

**CIRCUIT BREAKER A**  
SELECT FROM NEXT PAGES

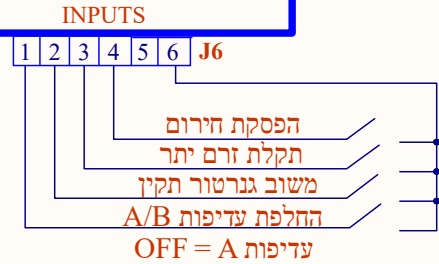
**מפסק ממונע הזנה A**



**הפעלת גנרטורים** NC  
**אזעקה** NO



**J2** 1 2 3 4 5 6  
מגשר אופציה



Company :	Control Applications	
Name :	ElnetCo Wiring Diagram	
Rev :	CO20 23.9	Page 1/5
Date :	20/07/2021	

# עמוד 2 מתוך 5

## חיבור מפסקים ממונעים - ספקים שונים

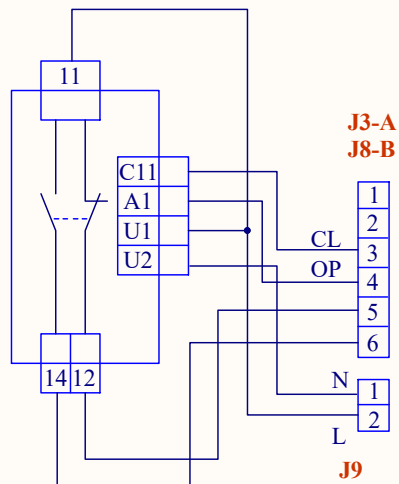


ABB TMAX  
XT2, XT4

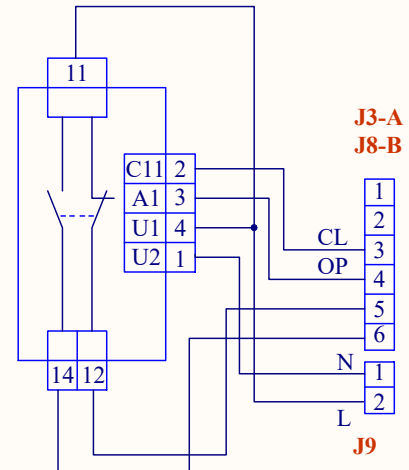
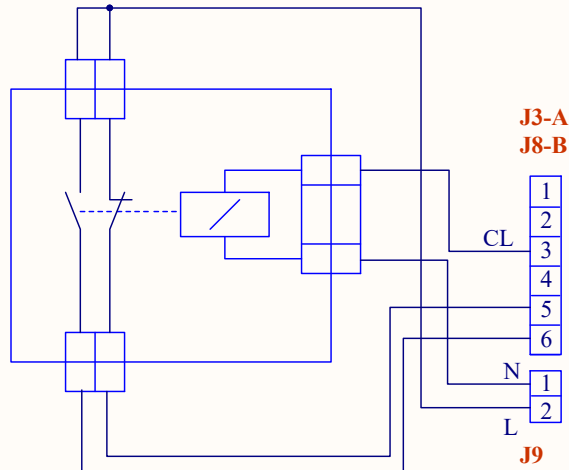


ABB SACE  
Tmax T4  
Tmax T5  
Tmax T6

### חיבור מגענים

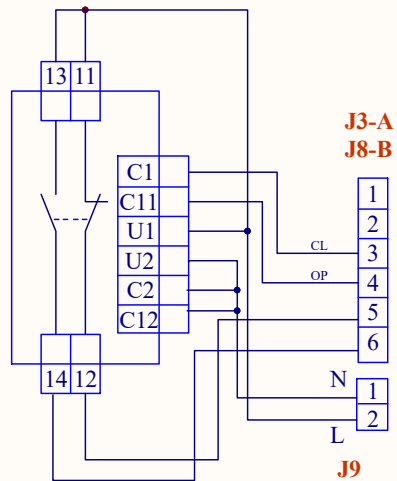


ABB EMAX

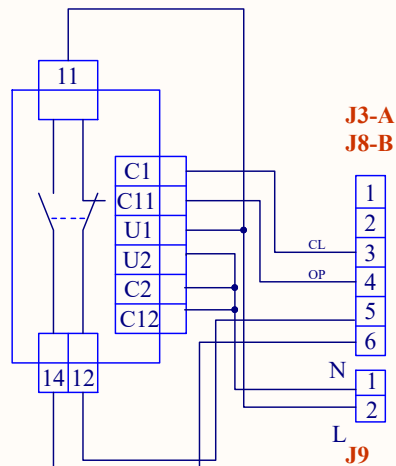
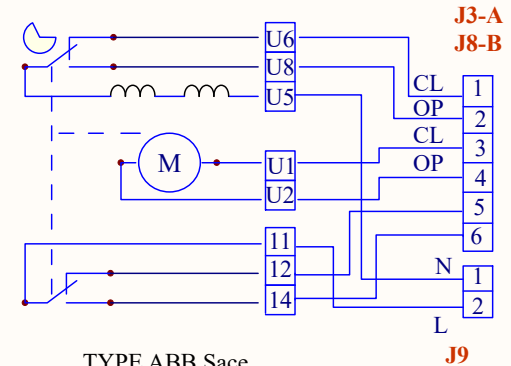


ABB EMAX2/1.2, EMAX X1, TMAX T7M

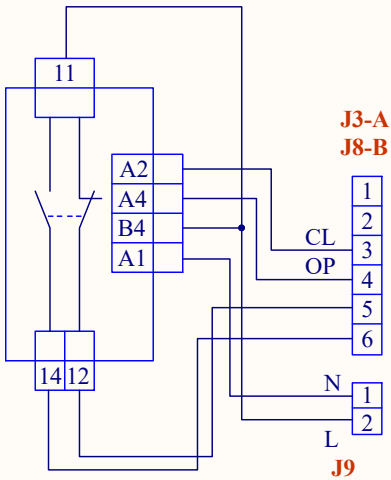


TYPE ABB Sace  
Tmax XT 1,3

Company :	Control Applications	
Name :	ElnetCo Wiring Diagram	
Rev :	CO20 23.9	Page 2/5
Date :	20/07/2021	

# עמוד 3 מתוך 5

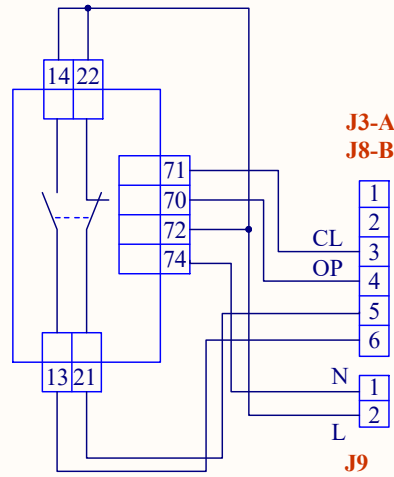
## חיבור מפסקים ממונעים - ספקים שונים



SCHNEIDER  
NSX100-630

**\* Must Install Module OF1**

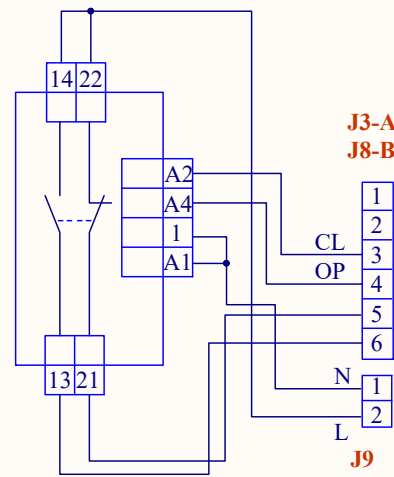
יש לקצר מהדקים B2-B4 ( או להתקין מודול SDE )



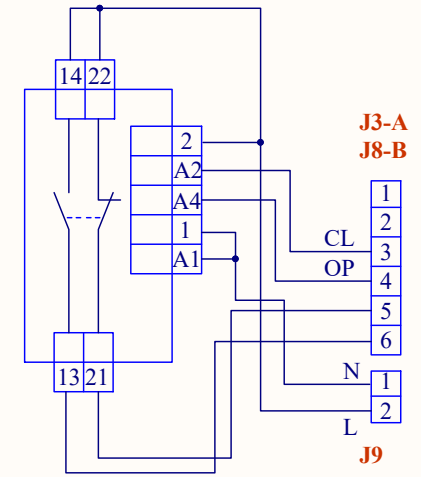
EATON  
KLOCKNER-MOELLER

**\* Must Use Contactor Mode**

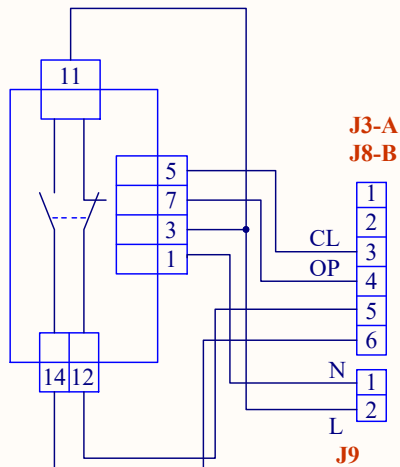
NZM1-NZM4 NZM6-NZM7  
NZM10



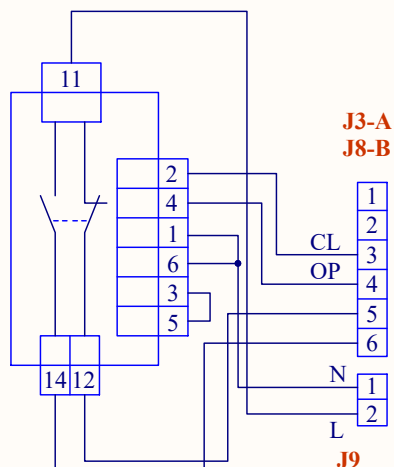
GENERAL ELECTRIC  
FD FRAME: 63-160A  
FE FRAME: 160-250A



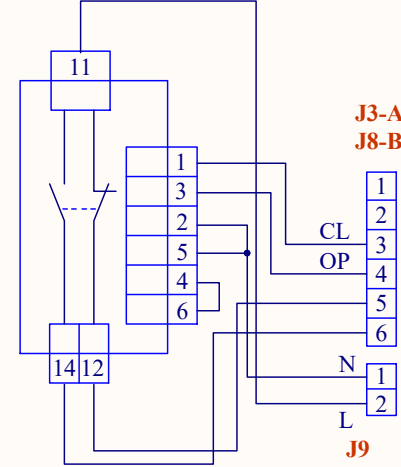
GENERAL ELECTRIC  
FD FRAME: 400-630A



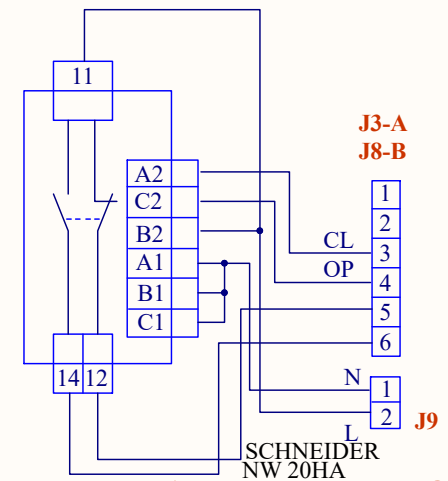
LEGRAND  
DPX3  
160A,250A



LEGRAND OLD  
DPX3  
250A-650A



LEGRAND NEW  
DPX3 **\* Must Set Delay-Off Timer**  
250A-650A

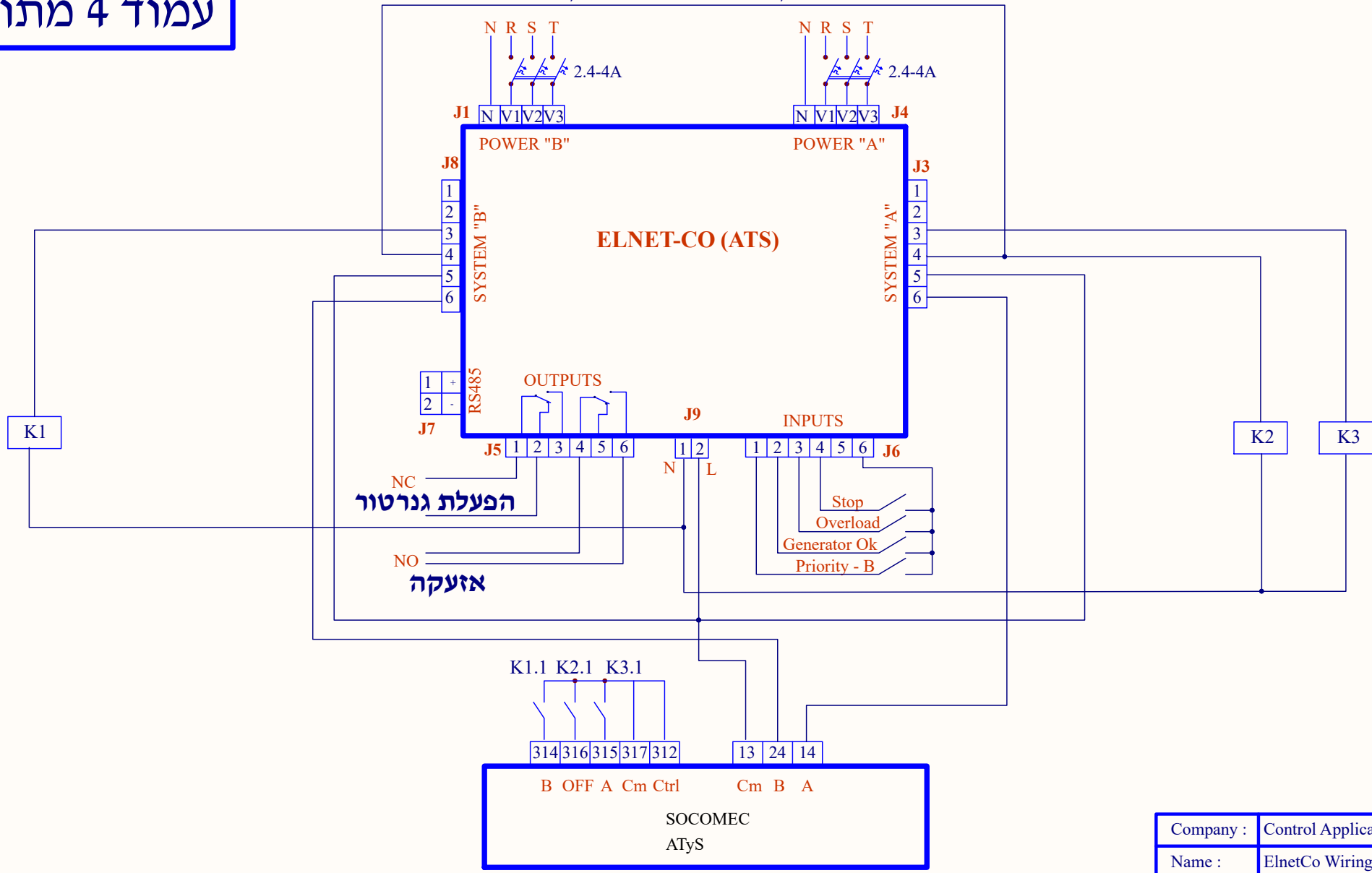


**\* Must Install Module OF1**

Company :	Control Applications	
Name :	ElnetCo Wiring Diagram	
Rev :	CO20 23.9	Page 3/5
Date :	20/07/2021	

# עמוד 4 מתוך 5

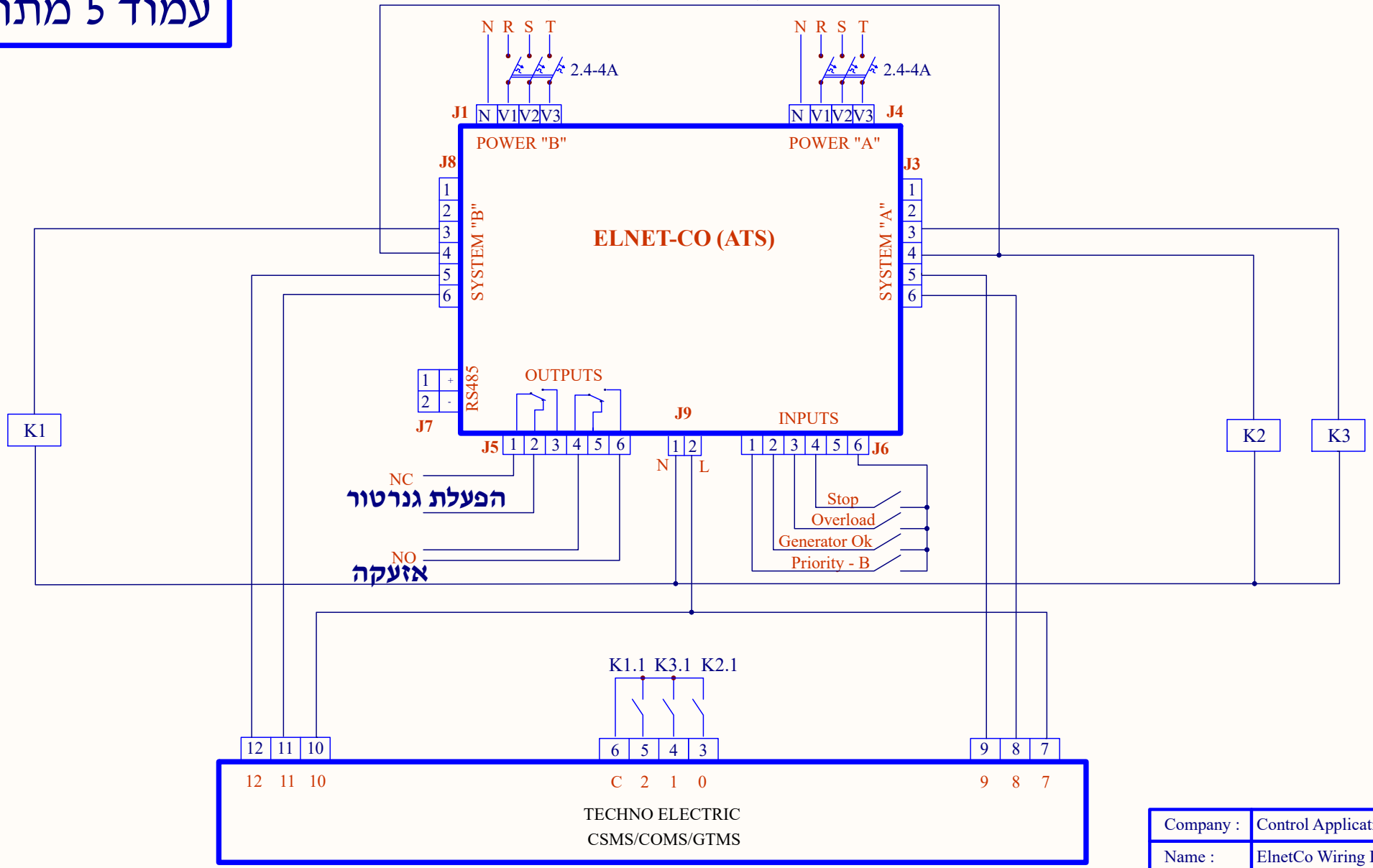
## חיבור מפסקים ממונעים - ספקים שונים



Company :	Control Applications	
Name :	ElnetCo Wiring Diagram	
Rev :	CO20 23.9	Page 4/5
Date :	20/07/2021	

# עמוד 5 מתוך 5

## חיבור מפסקים ממונעים - ספקים שונים



12 11 10  
6 5 4 3  
9 8 7

C 2 1 0      9 8 7

TECHNO ELECTRIC  
CSMS/COMS/GTMS

Company :	Control Applications	
Name :	ElnetCo Wiring Diagram	
Rev :	CO20 23.9	Page 5/5
Date :	20/07/2021	