

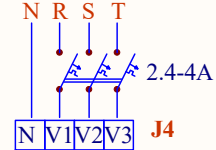
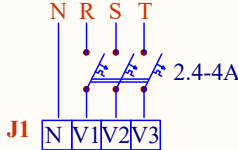
עמוד 1 מתוך 3

הזנה B

הזנה A

אזהרה
יש לקבוע הגנה על 2.4 אמפר
שימוש בהגנה אחרת תבטל אחריות!

אזהרה
יש לקבוע הגנה על 2.4 אמפר
שימוש בהגנה אחרת תבטל אחריות!



CIRCUIT BREAKER B
SELECT FROM NEXT PAGES

מפסק ממונע הזנה B

CIRCUIT BREAKER A
SELECT FROM NEXT PAGES

מפסק ממונע הזנה A



הפעלת גנרטורים NC
אזעקה NO

הפסקת חירום
תקלת זרם יתר
משוב גנרטור תקין
החלפת עדיפות A/B
OFF = A עדיפות



אופציה: מצבר היצוני
להפעלת מערכת
ללא חשמל

CIRCUIT BREAKER C
SELECT FROM NEXT PAGES

מפסק ממונע מגשר

Company :	Control Applications	
Name :	ElnetCo Wiring Diagram	
Rev :	CO20 33.9	Page 1/3
Date :	20/07/2021	

עמוד 2 מתוך 3

חיבור מפסקים ממונעים - ספקים שונים

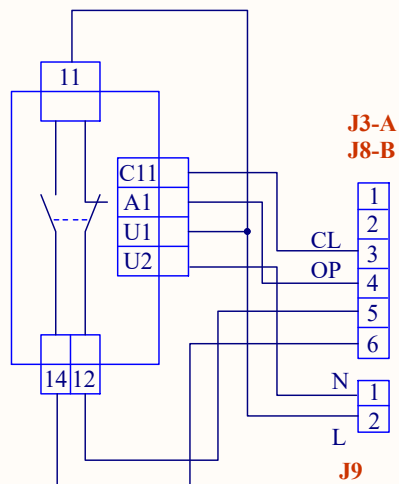


ABB TMAX
XT2, XT4

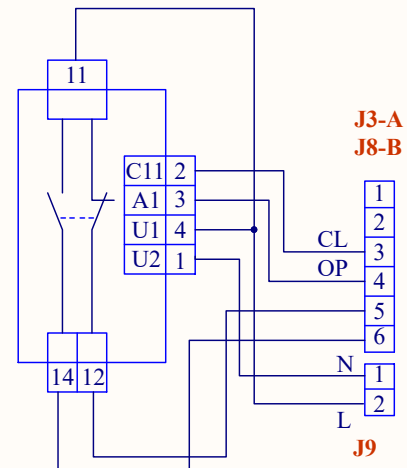
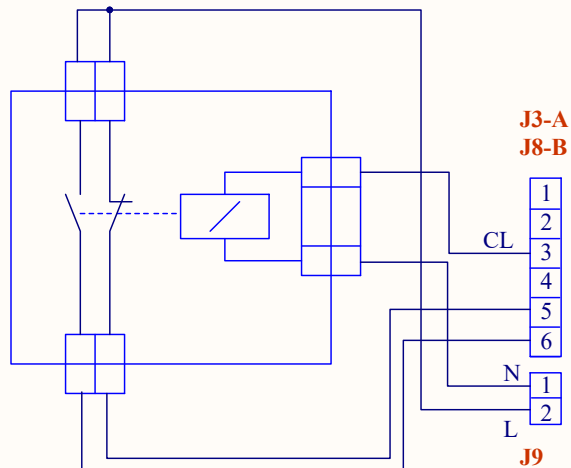


ABB SACE
Tmax T4
Tmax T5
Tmax T6

חיבור מגענים

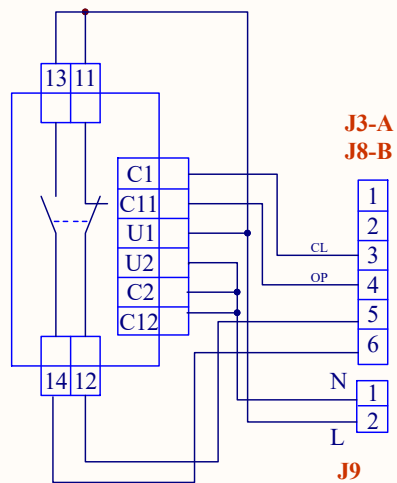


ABB EMAX

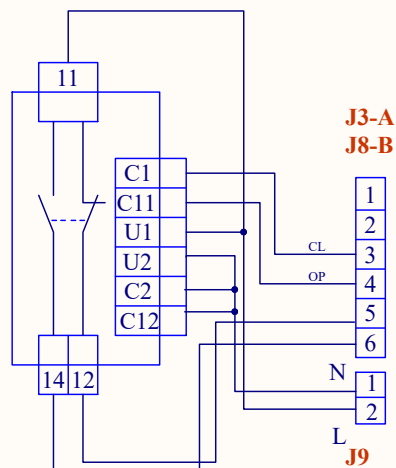
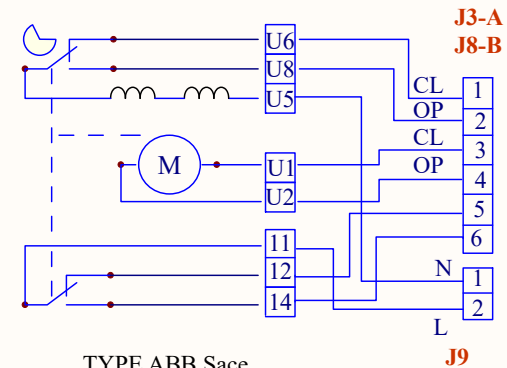


ABB EMAX2/1.2, EMAX X1, TMAX T7M

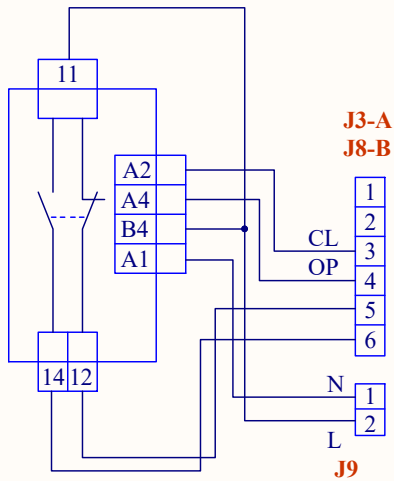


TYPE ABB Sace
Tmax XT 1,3

Company :	Control Applications	
Name :	ElnetCo Wiring Diagram	
Rev :	CO20 33.9	Page 2/3
Date :	20/07/2021	

עמוד 3 מתוך 3

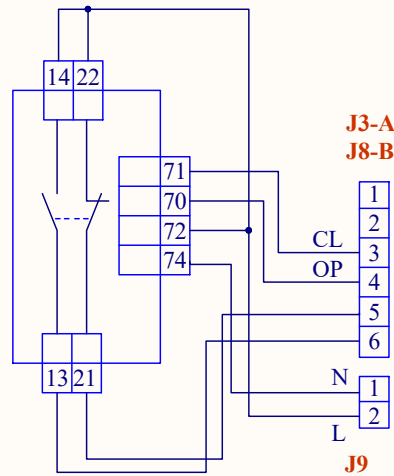
חיבור מפסקים ממונעים - ספקים שונים



SCHNEIDER
NSX100-630

*** Must Install Module OF1**

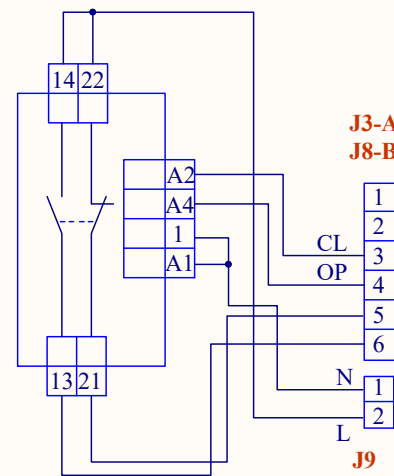
יש לקצר מהדקים B2-B4 (או להתקין מודול SDE)



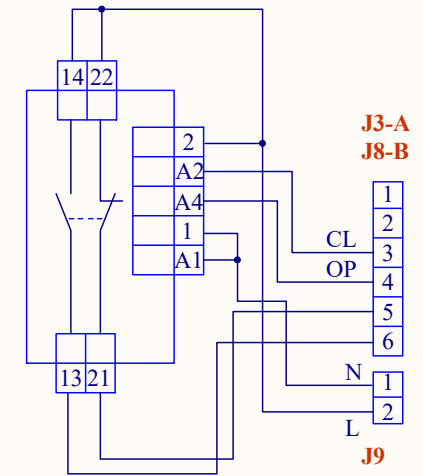
EATON
KLOCKNER-MOELLER

*** Must Use Contactor Mode**

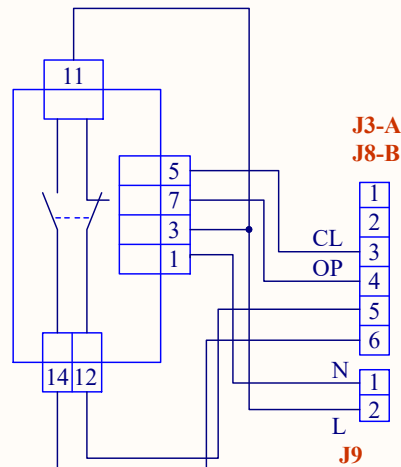
NZM1-NZM4 NZM6-NZM7
NZM10



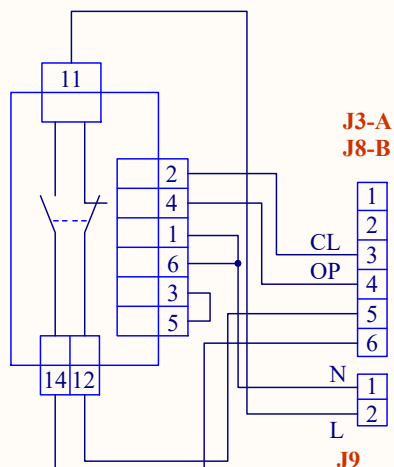
GENERAL ELECTRIC
FD FRAME: 63-160A
FE FRAME: 160-250A



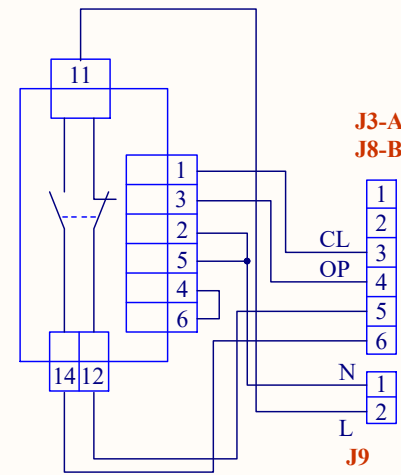
GENERAL ELECTRIC
FD FRAME: 400-630A



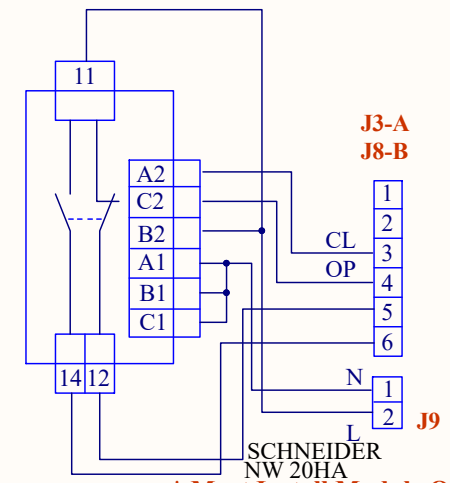
LEGRAND
DPX3
160A, 250A



LEGRAND OLD
DPX3
250A-650A



LEGRAND NEW
DPX3 *** Must Set Delay-Off Timer**
250A-650A



*** Must Install Module OF1**

Company :	Control Applications	
Name :	ElnetCo Wiring Diagram	
Rev :	CO20 33.9	Page 3/3
Date :	20/07/2021	